

... der KINI

Klappladen-Innenöffner!

Lüften Sie

das Geheimnis ...



## „Von innen heraus“ – KINI Klappladen-Innenöffner

Klappläden sind voll im Trend. Sie bieten Sicherheit, eine höhere Energieeinsparung, verbesserten Sonnenschutz und eine schöne Optik.

Mit KINI Klappladen-Innenöffnern lassen sie sich bequem und komfortabel bedienen – mit einer Kurbel von innen – ohne Fenster oder Türen öffnen zu müssen.

Alle Vorteile von KINI Klappladen-Innenöffnern:

- Hoher Bedienkomfort und Sicherheit
- Öffnen ohne die Fensterbank abräumen zu müssen
- Leichtes Öffnen und sicheres Schließen von Klappläden an Festern und Türen
- Zusätzliche Verriegelung nicht erforderlich, da das Getriebe selbsthemmend ist
- Einsatzgebiete:  
Neubau, Fenster-Neu-Konzepte, Altbauanierung
- Können überall – auch nachträglich – an Holz-, Alu- oder Kunststoff-Klappläden montiert werden
- In jeder Farbe (alle RAL-Töne) lieferbar
- KINI-Getriebe mit Spezial-KINI-Bändern

Öffnen und schließen auf Knopfdruck –  
Elektro-Antrieb

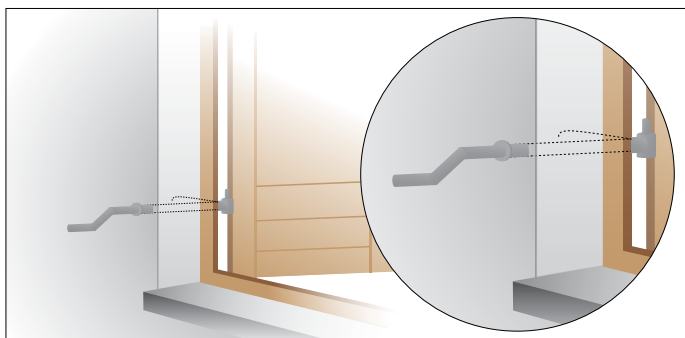
Für Fälle, in denen das Benutzen der Handkurbel, zum Beispiel aus Platzgründen, nicht möglich ist, haben wir einen Elektro-Antrieb entwickelt. Problemlos eingebaut, lassen sich die Klappläden per Knopfdruck kinderleicht öffnen und schließen – über eine Steuerung sogar voll automatisch.

Komfort + Sicherheit

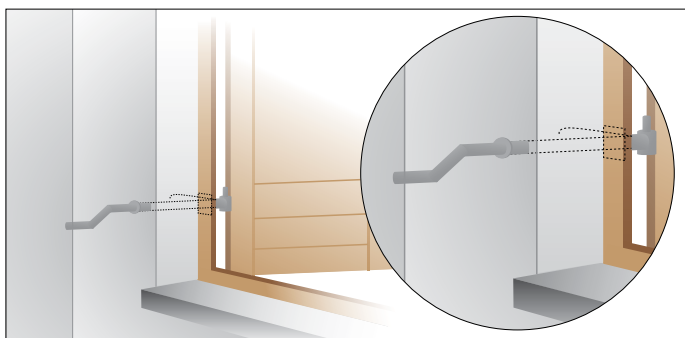


# Für jeden Zweck das richtige Modell

So funktionieren KINI Klappläden-Innenöffner.



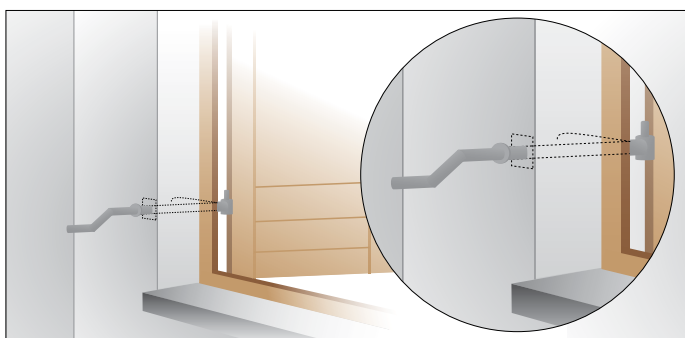
Innenöffner Modell 1900 A  
mit Maueranker, zum einmauern  
für rechts oder links



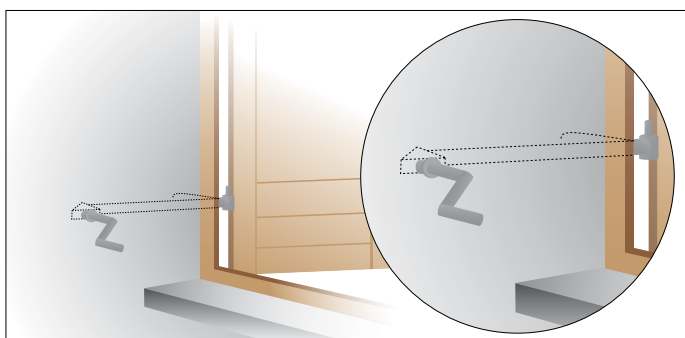
Innenöffner Modell 1900 B  
mit Anschraubplatte, von Außen anschraubbar  
für rechts oder links



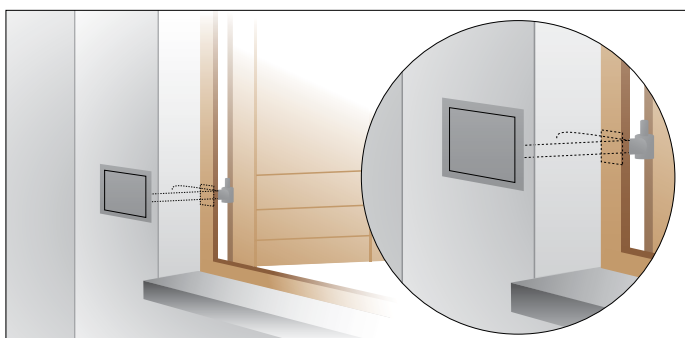
Anschraubplatte:  
Breite: 60 mm | Höhe: 95 mm | Dicke: 5 mm



Innenöffner Modell 1900 B  
mit versetzter Platte  
für Wärmedämmung  
für rechts oder links



Innenöffner Modell 1905  
mit zusätzlichem Winkelgetriebe  
für Modell 1900 A  
oder Modell 1900 B  
für rechts oder links



Innenöffner für Elektromotor  
für Modell 1900 A  
oder Modell 1900 B  
elektrisch



Elektromotor nicht im Lieferumfang  
(Preis auf Anfrage)

# Zubehör für individuelle Fensterläden

Bitte wählen Sie die richtige Kombination für Ihren Zweck. Nutzen Sie dazu auch die Bestellhinweise auf der Rückseite.

### Kreuzbänder

1565/1900    1565    RU 1565/1900    RU 1565

### Anschlagkopf

von 30 mm - 80

70 mm    60 mm    50 mm    40 mm    30 mm

### Mittelbänder

1573/1900    1573    RU 1573/1900    RU 1573

### Kloben, Dornmass 13 mm

bei Isolierung 1583    zum Aufschauben 1978/32 f. Mod. A 1978/37 f. Mod. B

zum Einmauern 1584 S    zum Einschrauben 1980

Länge: 150, 190, 240, 300 mm    Länge: 115, 165, 220, 260 mm

### Winkelbänder

1570-1900    RU 1570-1900

### Kurbeln

verlängert 250, 350, 450 mm

1904 mit Kardan-    190 Klappkurbel

80    65/120

vernickelt 1908/65 mm 1908/120mm

### Langbänder

bis 400 mm 1680/1900 ab 400 mm 1681/1900

bis 400 mm 1680 ab 400 mm 1681

### Zubehör für Klapppläden ohne Innenöffner

Frauenköpfe 2282 mit verst. Anschlag, 165, 220, 300 mm    Überwurf 1655

### Zubehör für zweiteilige Klapppläden

Scharnier 1579 S

Kupplung 1910

Alle abgebildeten Bänder sind rechts dargestellt

## Einbrecher haben keine Chance

KINI Klappladen-Innenöffner schützen auch vor Einbruch. Dabei ist eine zusätzliche Verriegelung noch nicht einmal erforderlich.

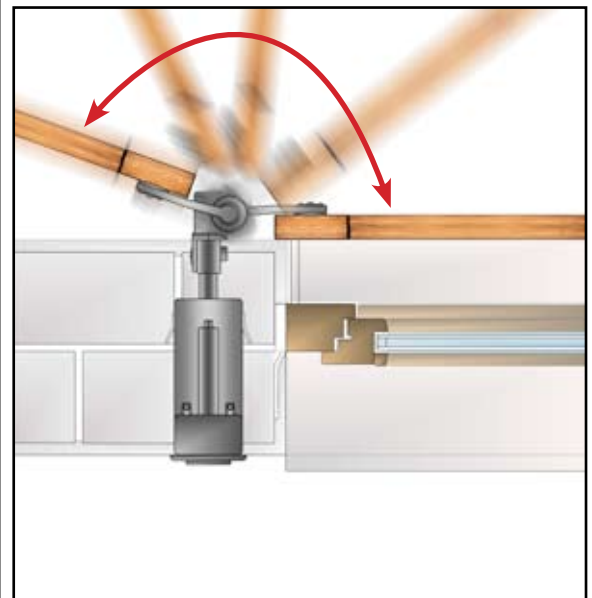
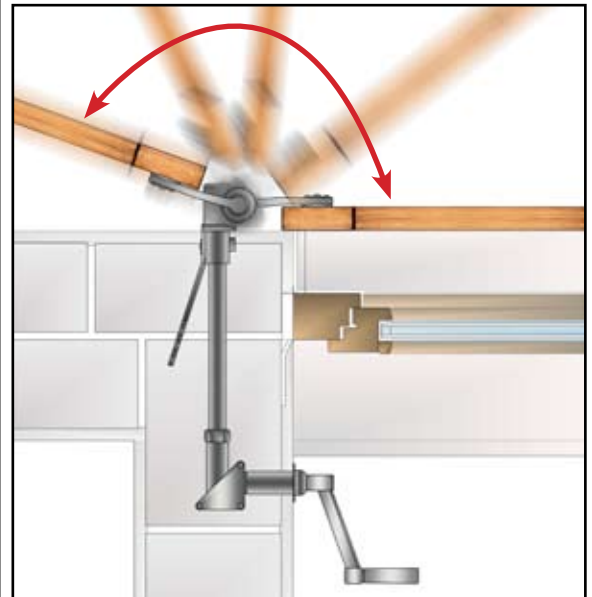
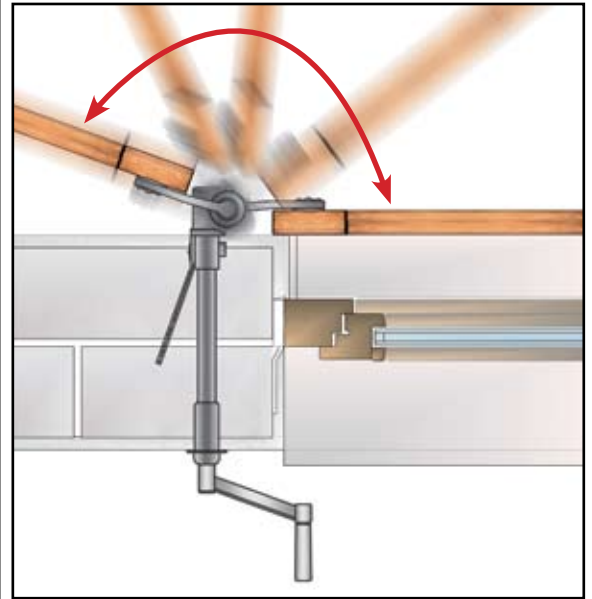
Denn das Getriebe des KINI Klappladen-Innenöffners ist selbsthemmend. Wenn versucht wird, die fixierte Position von außen zu verändern, geben die KINI Klappladen-Innenöffner nicht nach – und Einbrecher müssen draußen bleiben.

## Jedem Sturm gewachsen

Ganz gleich, welches Wetter draußen tobt: KINI Klappladen-Innenöffner halten auch hohen Windbelastungen stand und die Klappläden geschlossen. Das selbsthemmende Getriebe macht Ladenverschlüsse und Ladenhalter überflüssig.

Außerdem lassen sich KINI Klappladen-Innenöffner bei Regen, Schnee und Eiseskälte bequem und energiesparend von innen bei geschlossenem Fenster bedienen.

## Anwendungsbeispiele



## Wichtige Bestellhinweise

4 Fragen für eine schnelle und reibungslose Auftragsabwicklung  
Bitte klären Sie im Vorfeld einer Bestellung folgende Punkte.

1. Welches Modell benötigen Sie?

Modell 1900 A zum Einmauern  
oder Modell 1900 B  
zum Anschrauben  
Mit zusätzlichem Winkelgetriebe?

Geben Sie bitte die genaue  
Mauerstärke (Maß A) und die  
Richtungsangabe rechts oder links  
(von innen gesehen) an!

2. Welche Bänder wünschen Sie?

Kreuzband  
Mittelband  
Winkelband  
Langband

Geben Sie die Richtungen  
rechts oder links sowie die Maße  
B + C und die Anschlagart  
1, 2 oder 3 an.

3. Welche Kloben benötigen Sie?

Zum Einmauern  
Zum Einschrauben  
Zum Anschrauben

4. Wünschen Sie weiteres Zubehör?

Kurbeln  
Anschlagknöpfe  
Für 2-teilige Läden Kupplung und  
Scharniere?

## Wunschfarbe gefällig?

KINI Klappläden-Innenöffner gibt es  
in jeder Farbe (alle RAL-Töne). Ganz  
gleich, ob Sie die Beschläge als  
Farbkontrast oder in der Farbe der  
Klappläden wählen – Ihnen sind  
keine Grenzen gesetzt. Geben  
Sie bei der Bestellung nur die  
gewünschte  
RAL-Nummer an (gegen  
Aufpreis). Treffen Sie keine  
besondere Farbauswahl, wird die  
Standardausführung „galvanisch-  
hellverzinkt“ geliefert.



KINI Beschläge GmbH

Hauptstrasse 103  
42579 Heiligenhaus

Tel.: 020 56 / 92 93 67 5  
Fax: 020 56 / 92 93 67 4

E-Mail: [info@kini.de](mailto:info@kini.de)

Können wir mit unserem umfangreichen Programm von  
KINI Klappläden-Innenöffnern auch Ihre Ansprüche erfüllen? Wenn Sie noch  
weitere Fragen haben, beantworten wir diese jederzeit gerne.